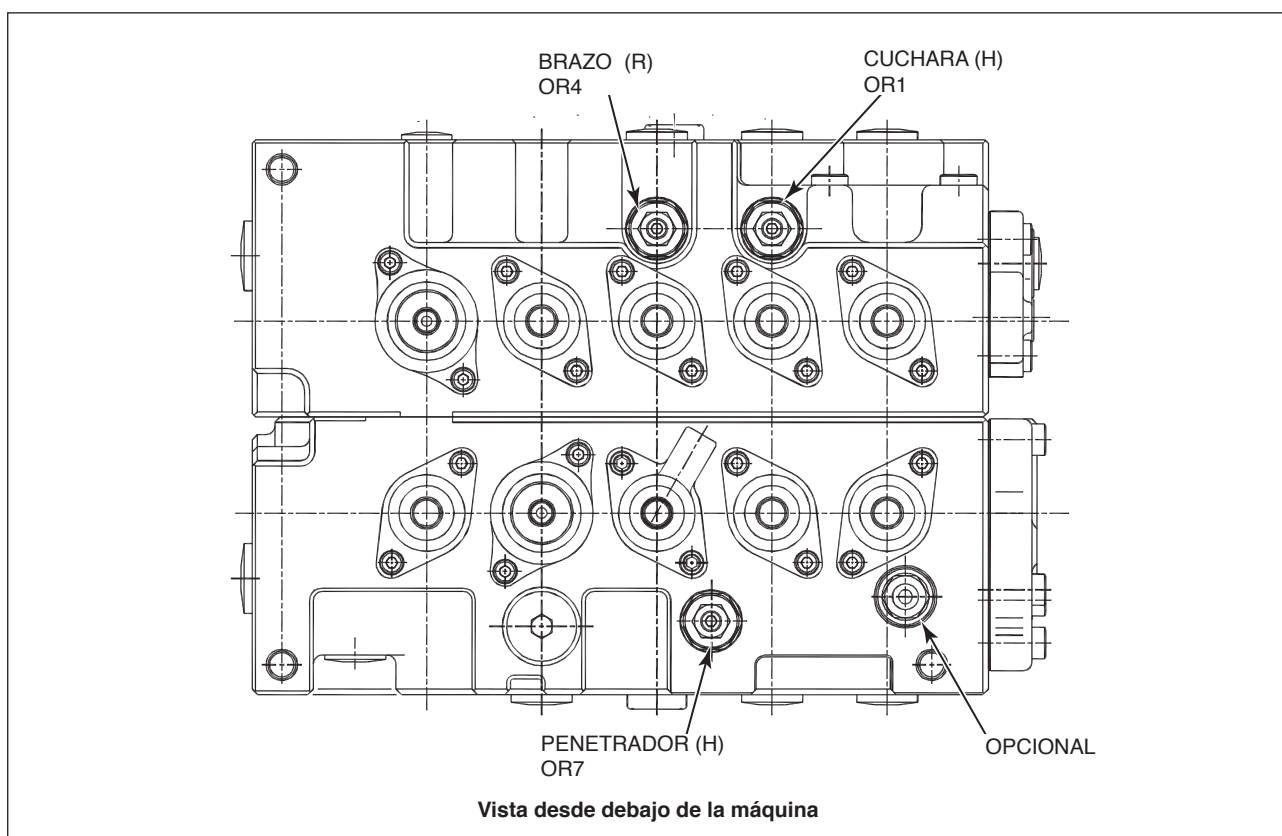
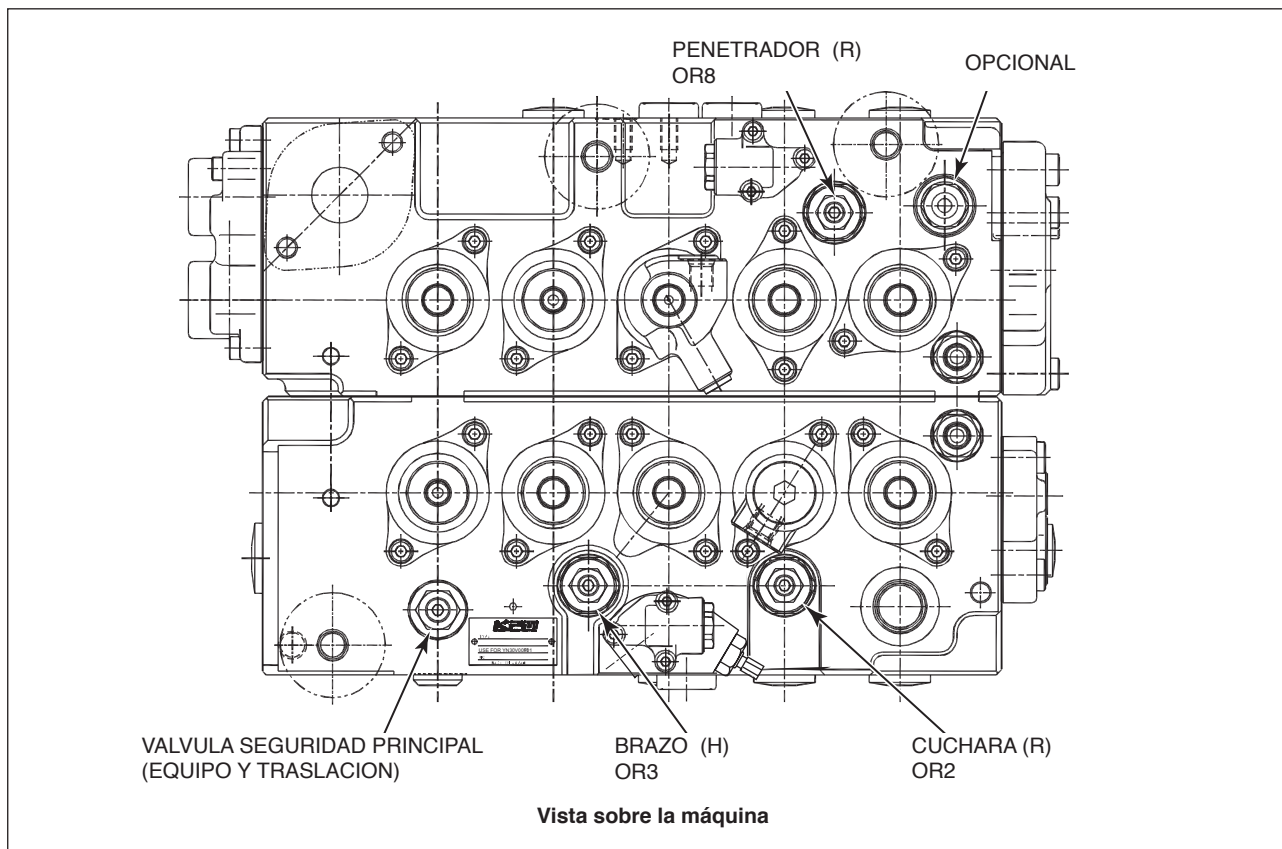


PROCEDIMIENTOS DE PRUEBA

Localización para regulación la presión

DISTRIBUIDOR

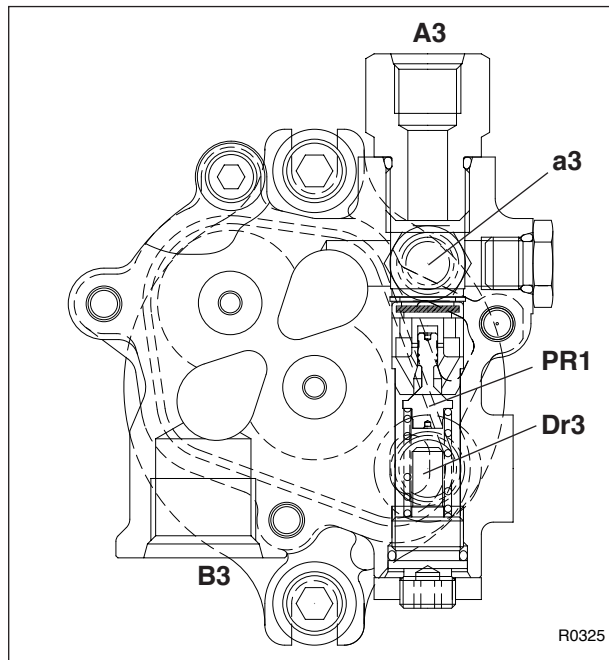
Posición de las válvulas de seguridad en el distribuidor



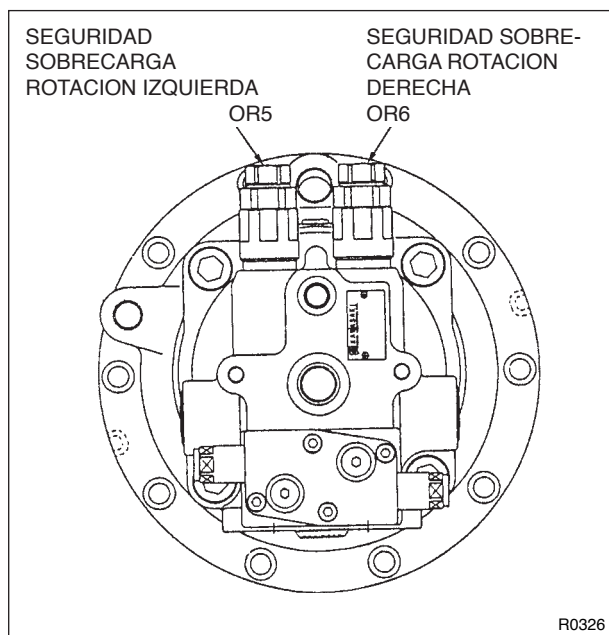
PROCEDIMIENTOS DE PRUEBA

VALVULA DE SEGURIDAD DE SERVOMANDOS

La válvula de seguridad de servomandos PR1 está situada en la bomba de engranajes montada sobre la bomba principal.

**SEGURIDAD SOBRECARGA ROTACION**

El motor rotación tiene las tomas PA, PB para la medición de la presión, si la medición se hace utilizando los racores a1 e a2 para el medidor.




PROCEDIMIENTOS DE PRUEBA

Procedimiento para regular las válvulas de seguridad

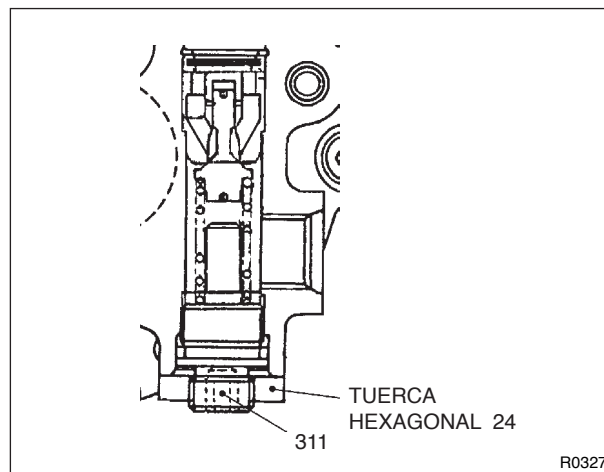
VALVULA DE SEGURIDAD SERVOMANDOS

Efectuar la regulación con el tornillo (311).

 : 24 mm Par de apriete: 29 Nm

 : 6 mm

Nº de vueltas del tornillo de regulación	Variación presión MPa
1 vuelta	2,1



VALVULA DE SEGURIDAD PRINCIPAL CON 2 TARRADOS (Secciones traslación y equipo)


Comenzar por el lado de sobrealimentación. Aflojar la tuerca (1), regular la presión con el tornillo (2), apretar la tuerca (1) una vez completada la regulación en el lado sobrealimentación.

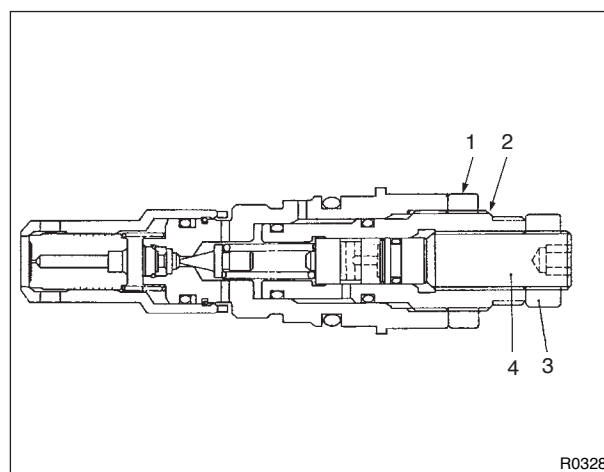
Aflojar después la tuerca (3), regular la presión en el lado estándar con el tornillo (4), apretar la tuerca (3) al terminar la regulación.

 : 32 mm Par de apriete: 27~31 Nm

 : 22 mm Par de apriete: 27~31 Nm

 : 19 mm Girar el tornillo

 : 6 mm



Nº de vueltas del tornillo de regulación	Variación presión MPa
Lado sobrealimentación: 1 vuelta	17,6
Lado estándar: 1 vuelta	17,6

VALVULA DE SEGURIDAD (Secciones brazo, cuchara, penetrador)

Aflojar la tuerca (1) y regular con el tornillo (2).

 : 22 mm Par de apriete: 27~31 Nm

 : 6 mm

Nº de vueltas del tornillo de regulación	Variación presión MPa
1 vuelta	17,7

