

6.2 Componentes del sistema de aire

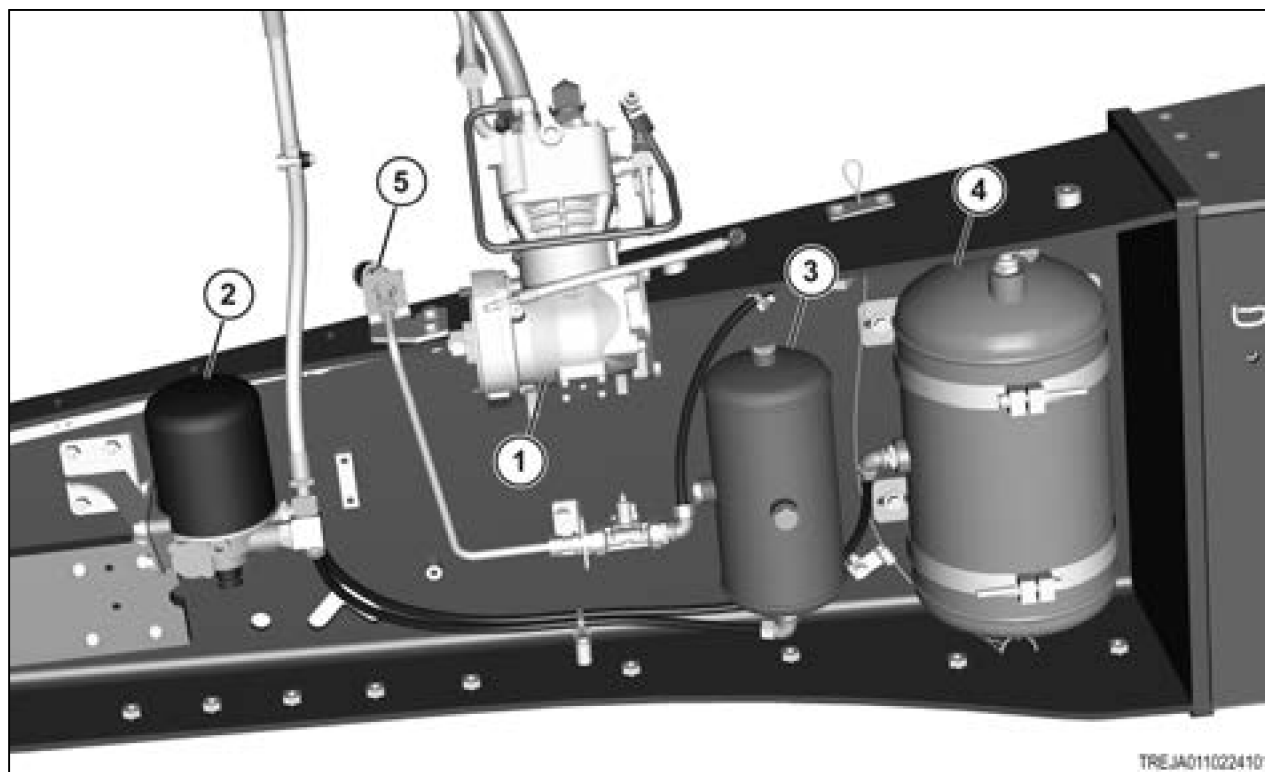


Fig. 1.

Disposición de los componentes del sistema de aire	
1	Compresor de aire
2	Secador de aire
3	Depósito de regeneración
4	Depósito de aire principal
5	Acoplador de aire

6.3 Compresor de aire

6.3.1 Extracción del compresor de aire

**ADVERTENCIA:**

Los componentes calientes pueden producir quemaduras, y provocar lesiones personales severas. Deje que el motor y los componentes se enfríen antes de realizar tareas de mantenimiento.

**ADVERTENCIA:**

Los gases o fluidos presurizados pueden ser peligrosos. Pueden producirse lesiones personales. Libere la presión del sistema o los componentes antes de desconectar los componentes.

NOTA:

Antes de extraer el mazo de cables, ajuste las etiquetas de identificación de los componentes para la correcta instalación durante el montaje. Coloque las tapas y los obturadores en todas las conexiones de mangueras y puertos para evitar que el sistema se contamine.

NOTA:

Contenga todos los fluidos durante la realización de inspecciones, tareas de mantenimiento, realización de pruebas, ajuste y reparación de la máquina. Esté preparado para almacenar los líquidos en los recipientes adecuados antes de abrir cualquier compartimento o de desarmar cualquier componente que contenga líquido. Deseche los fluidos de acuerdo con las normas locales y las leyes.

NOTA:

Limpie bien todos los componentes para evitar que ingrese contaminación al sistema. La contaminación puede dañar los componentes de precisión. Realice los procedimientos de desmontaje sobre una superficie de trabajo limpia. Ponga un trapo limpio sobre los componentes.

Procedimiento

1. Estacione la máquina sobre una superficie plana y sólida. Detenga el motor, aplique el freno de mano y quite la llave.
2. Gire la llave del interruptor de desconexión de la batería (1) hacia la izquierda para desconectar la alimentación de la batería.

NOTA:

El interruptor de desconexión de la batería se muestra en la posición de apagado.

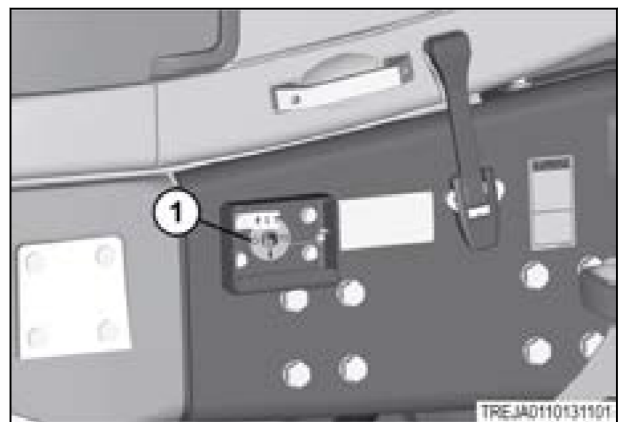


Fig. 2.