

2. Débrancher les flexibles de lave-glace (1).

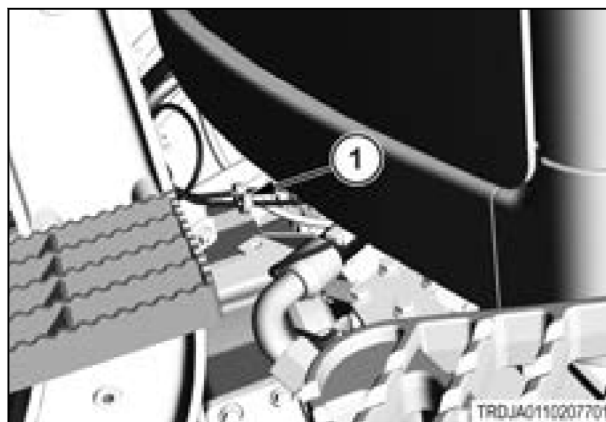


Fig. 2

3. Faire tourner la broche de retenue du ressort (1) puis la déposer de la fourche (2). Desserrer les écrous (3) puis déposer le câble de frein de service.

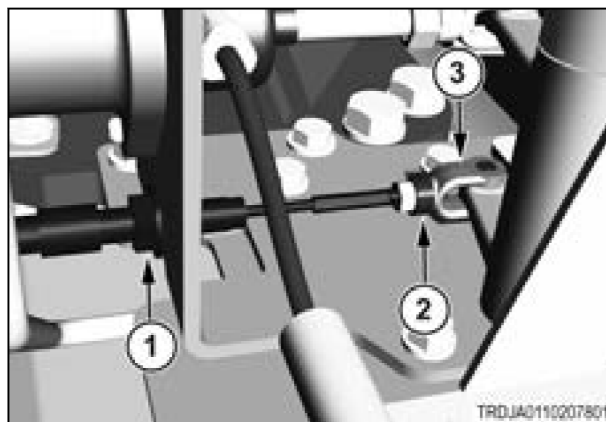


Fig. 3

4. Déposer les flexibles de la partie centrale du chauffage (2) du côté arrière droit de la cabine. Desserrer les brides de flexible (1) puis déposer les flexibles de la partie centrale du chauffage.
5. Récupérer le réfrigérant.

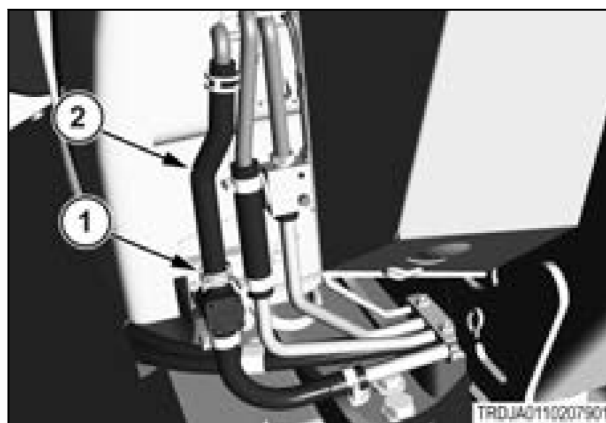


Fig. 4

6. Déposer les conduites de climatisation (1).

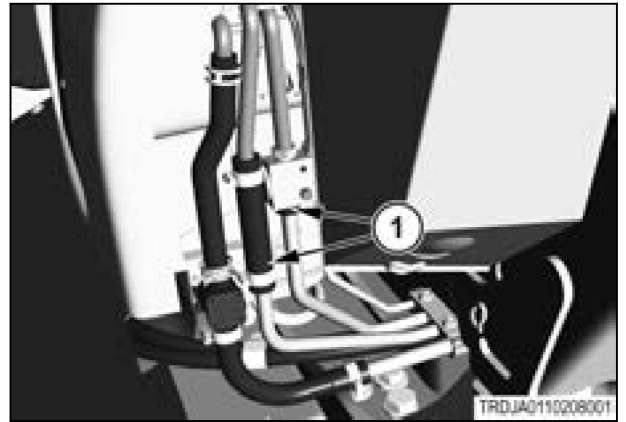


Fig. 5

7. Retirer le tapis (1) puis déposer le silencieux.

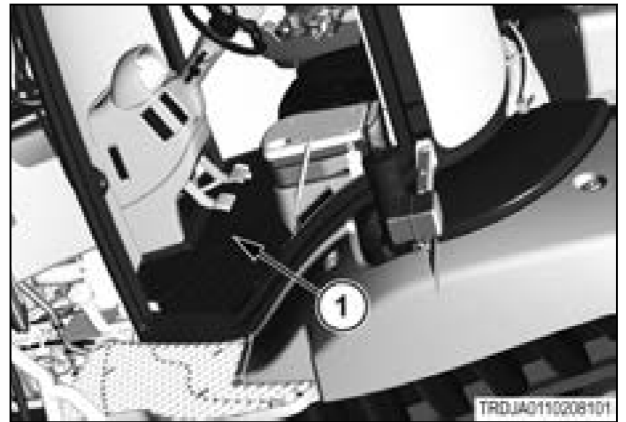


Fig. 6

8. Déposer les boulons puis déposer le panneau d'accès (1).

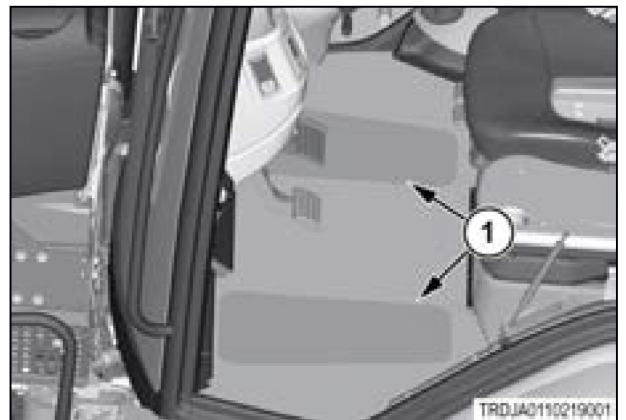


Fig. 7