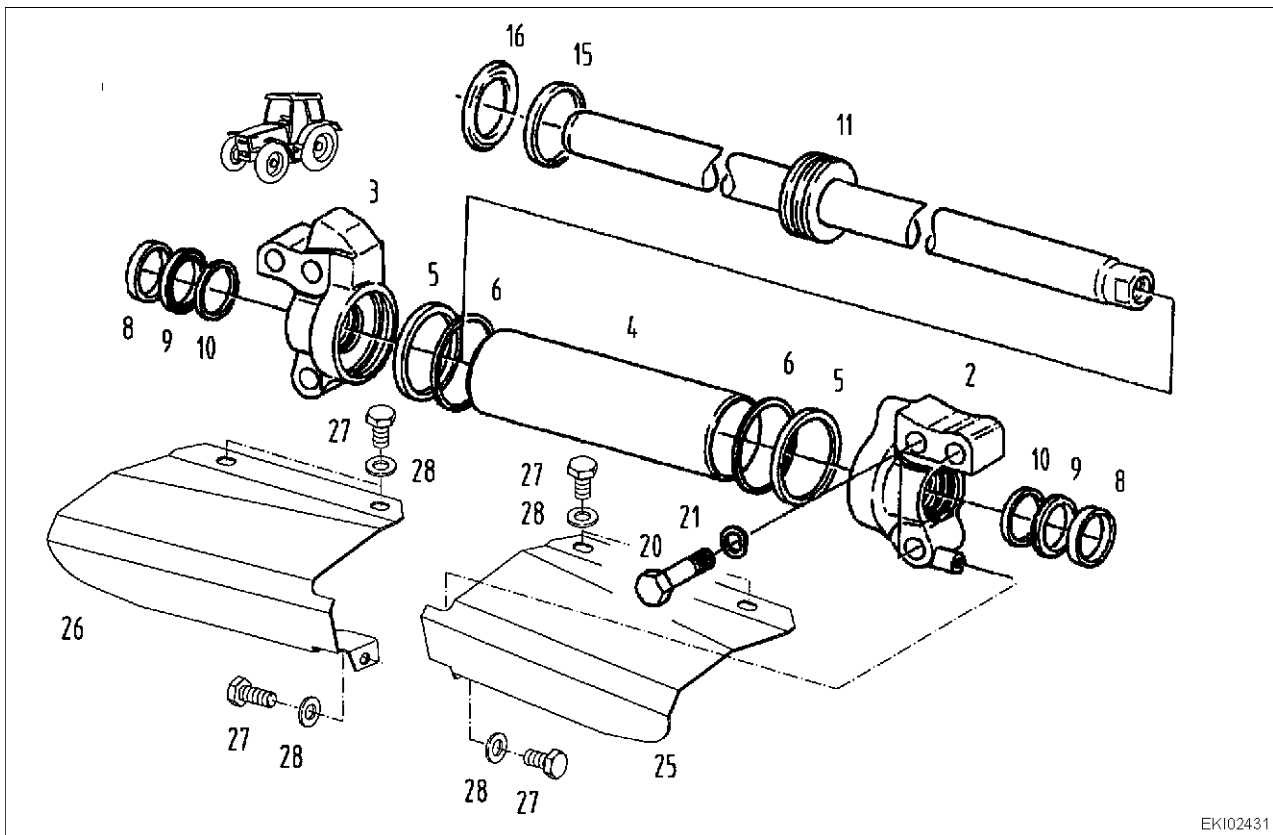


Fav 900

Vorderachse / Lenkzylinder
Lenkzylinder abdichten

G

Lenkzylinder "Version B" (ab Fav 900 /23/3001)



EKI02431

Pos.	Benennung	Pos.	Benennung
1	Lenkzylinder	11	Kolbenstange
1	Dichtungssatz	15	Führungsring
2	Lagerbuchse	16	Formdichtring
3	Lagerbuchse	20	6Kt.-Schraube M20x80-10.9
4	Zylinderrohr	21	Federring
5	Dichtring	25	Schutzblech
6	Stützring	26	Schutzblech
8	Abstreifer	27	6Kt.-Schraube
9	Nutring	28	Scheibe
10	Führungsring		

Hinweis:

Einbaulage der Dichtringe:

Kapitel 3120 Reg. C - Technische Zeichnung Lenkzylinder

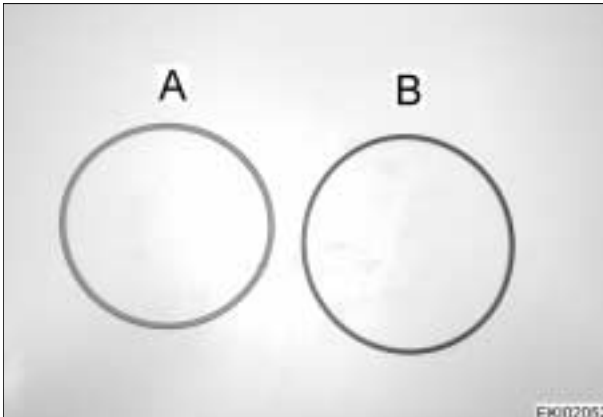
Lenkzylinder Ein- und Ausbau siehe:

- Vorderachse FENDT 060 F (X990.005.036.000)
- oder FENDOC - CD-ROM

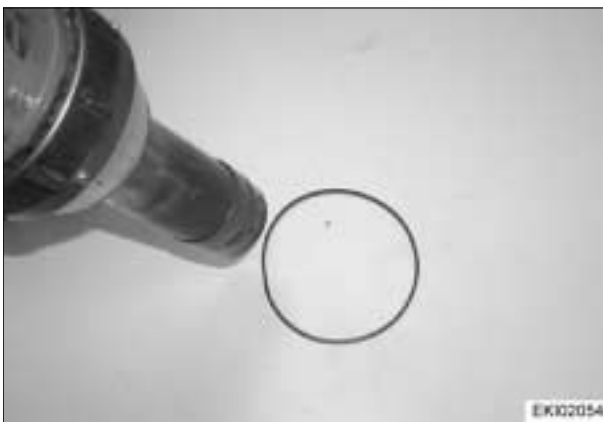
Datum	Stand	Seite	Kapitelzahl	Reg.	Docu-No.
17.10.2001	a	2/3	3120	G	000001

Fav 900

Vorderachse / Lenkzylinder
Lenkzylinder abdichten

G**Formdichtring (16) besteht aus:**

- O-Ring (A)
- Dichtring (B)



Dichtring mit einem Heißluftföhn vorsichtig anwärmen.

Hinweis:
Dichtring nicht verbrennen.



Vorsicht:
Verbrennungsgefahr !

Datum	Stand	Seite	Kapitelzahl	Reg.	Docu-No.
17.10.2001	a	3/3	3120	G	000001