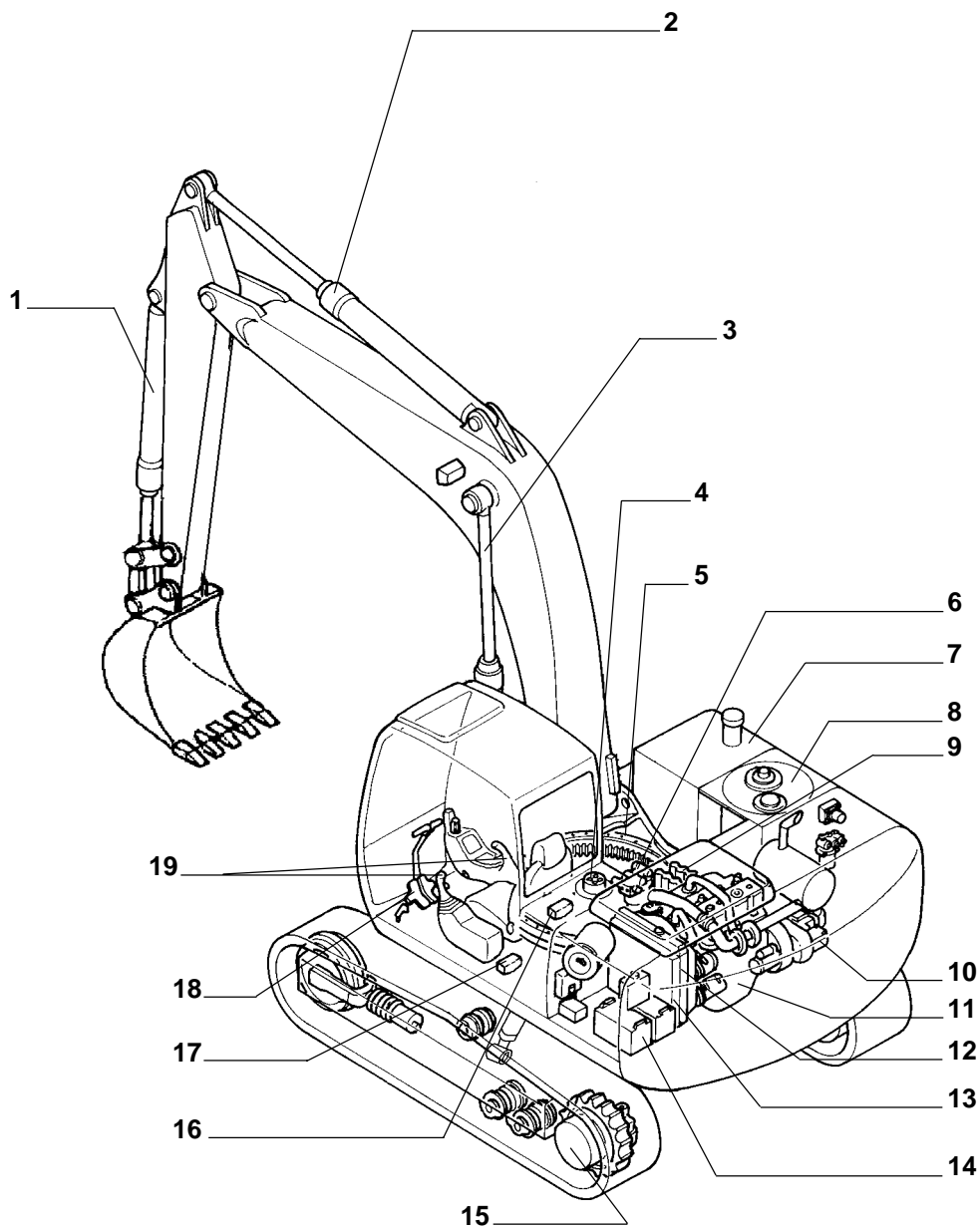
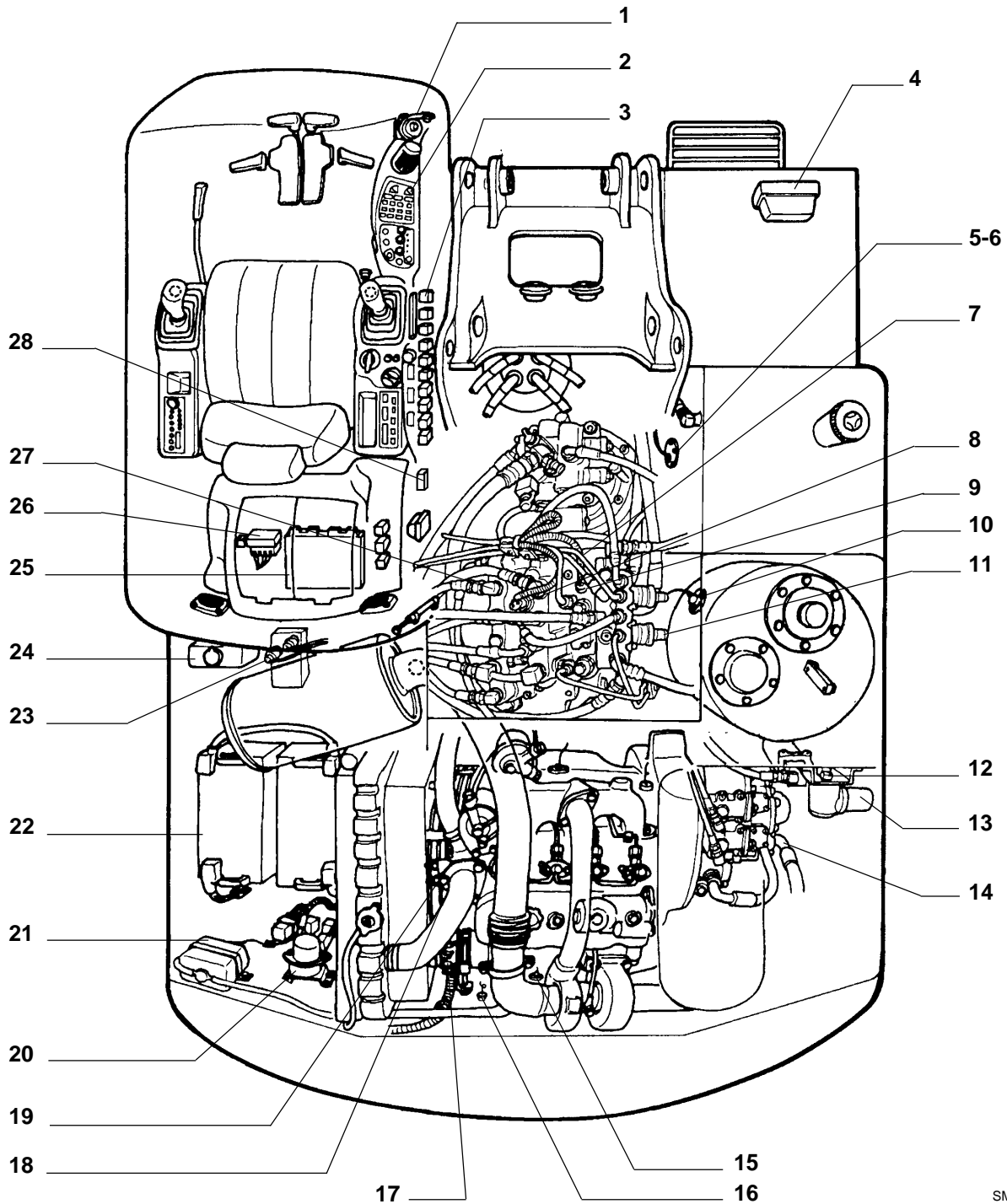

DISLOCAZIONE COMPONENTI

COMPONENTI PRINCIPALI

- 1 - Cilindro benna
- 2 - Cilindro braccio penetrazione
- 3 - Cilindro braccio sollevamento
- 4 - Distributore rotante
- 5 - Ralla
- 6 - Dispositivo di rotazione
- 7 - Serbatoio combustibile
- 8 - Serbatoio olio idraulico
- 9 - Distributore
- 10 - Complessivo pompe

- 11 - Motore
- 12 - Radiatore
- 13 - Scambiatore di calore olio idraulico
- 14 - Batterie
- 15 - Dispositivo di traslazione
- 16 - Valvola antiurto
- 17 - Valvola di neutralizzazione servocomandi
- 18 - Valvola comando traslazione (pedipolatore)
- 19 - Manipolatori

IMPIANTO ELETTRICO (Complessivo generale dell'impianto)



SM2002

- | | |
|--|--|
| 1 - Motorino tergilcristallo | 15 - Interruttore di livello olio motore |
| 2 - Pannello di controllo | 16 - Interruttore pressione olio motore |
| 3 - Relè | 17 - Alternatore |
| 4 - Luce di lavoro | 18 - Interruttore di surriscaldamento |
| 5 - Sensore livello combustibile | 19 - Sensore di temperatura liquido di raffreddamento |
| 6 - Interruttore basso livello combustibile | 20 - Relè batteria |
| 7 - Sensore pressione comando pompa (Superiore - lato 5 spole) | 21 - Interruttore di livello liquido di raffreddamento |
| 8 - Pressostato (attrezzo anteriore) | 22 - Batteria |
| 9 - Pressostato (traslazione) | 23 - Sensore ed interruttore di pressione |
| 10 - Interruttore livello olio idraulico | 24 - Serbatoio lavavetro |
| 11 - Gruppo elettrovalvole | 25 - Centralina principale (MC) |
| 12 - Sensore EC (motore passo-passo) | 26 - Scatola fusibili |
| 13 - Motore passo-passo | 27 - Sensore pressione comando pompa (lato 4 spole) |
| 14 - Sensore pressione mandata pompa | 28 - Centralina termoavviatore |