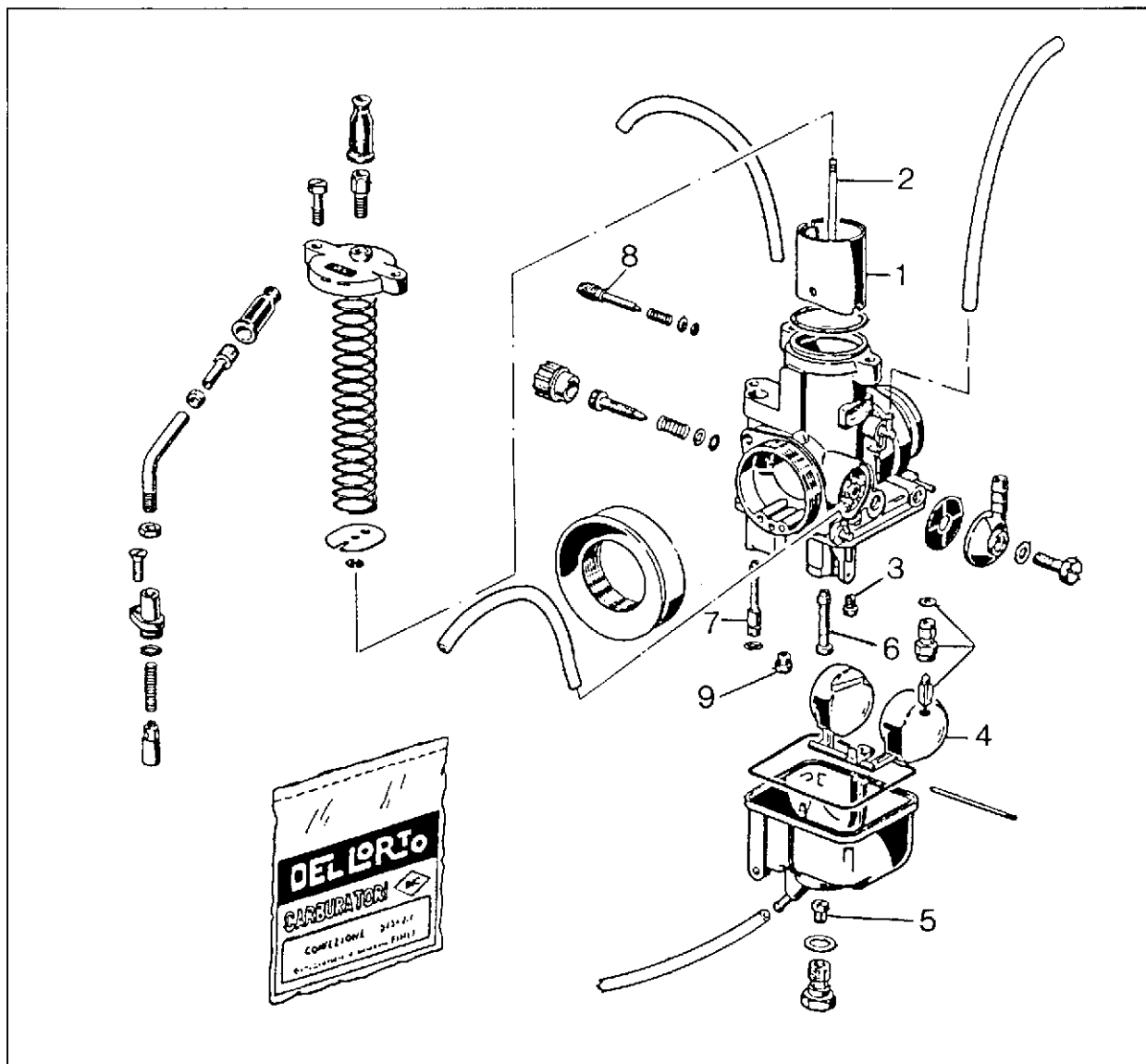


REVISIONE MOTORE



Rif. Denominazione

PHBH 28 NS

1	Valvola a gas	60
2	Spillo conico	x 18 (3a tacca)
3	Getto del minimo	54
4	Galleggiante	6,5 gr.
5	Getto massimo	130
6	Polverizzatore	266 CU
7	Getto avviamento	65
8	Vite aria aperta di giri	1 e 3/4
9	Getto potenza	90