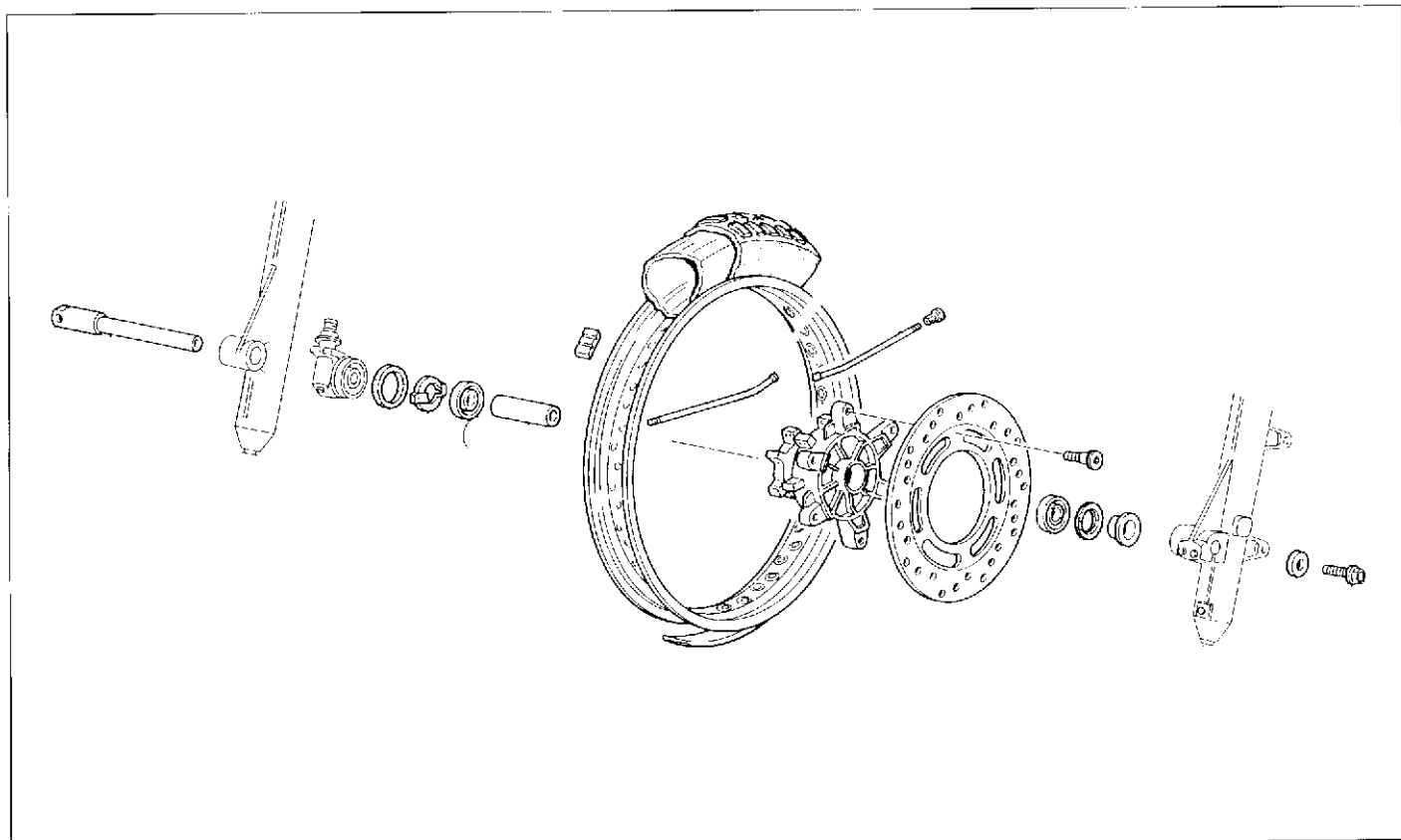


**SOSPENSIONI E RUOTE
SUSPENSIONS AND WHEELS**



Ruota anteriore.

Cerchio ruota in lega leggera. Dispositivo di rinvio dei contachilometri sul lato destro.

Dimensione 2,15"x19"
 Pneumatico tipo "TUBELESS" con camera d'aria.
 Marca PIRELLI o METZELER
 Tipo MT 60 o ENDURO 3°
 Dimensione 100x90x19"
 Pressione di gonfiaggio (a freddo) Kg/cm² 1,8 psi 25,6

Front wheel.

Wheel rims made of light alloy. Odometer transmission on the R.H. side.

Dimension 2,15"x19"
 Tyre "Tubeless" type with air chamber.
 Make PIRELLI or METZELER
 Tipo MT 60 or ENDURO 3°
 Dimension 100x90x19"
 Inflation pressure 25.6 bar (3.96 lb/sq.in.)

