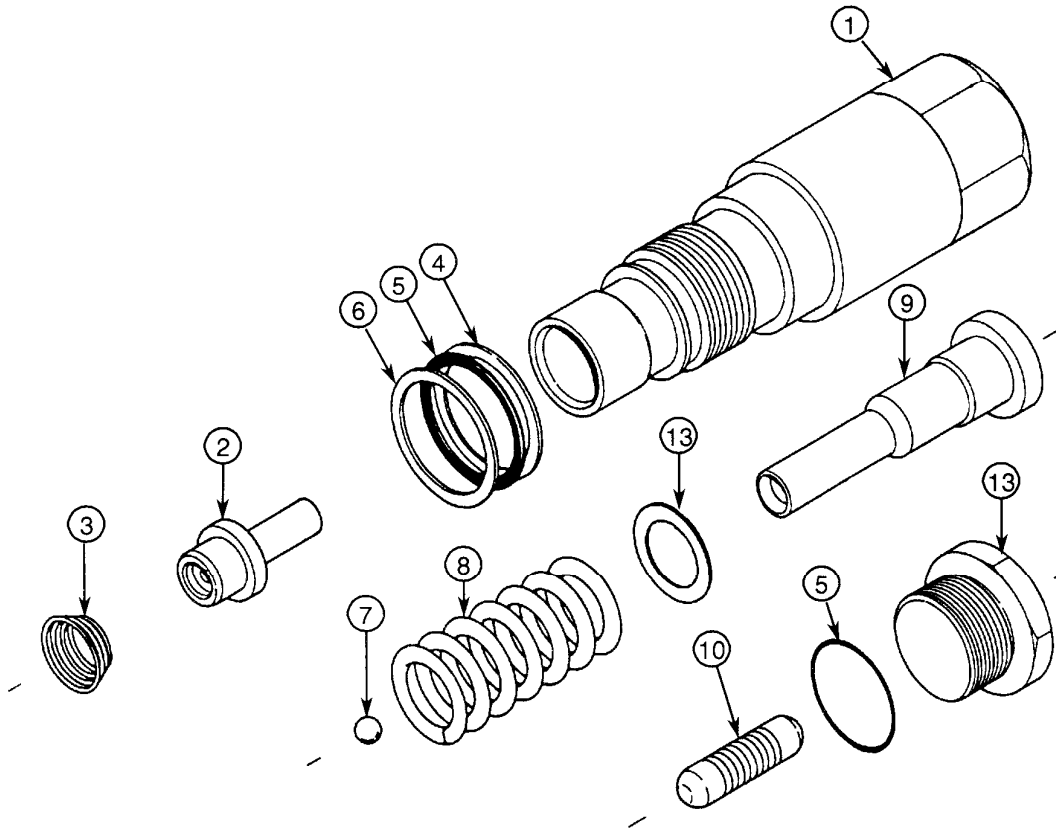


UPPERSTRUCTURE / Swing Dampener Valve

ASSEMBLE VALVE



W105-02-13-036

1— Body
2— Spring Seat
3— Spring
4— Backup Ring

5— O-ring
6— Backup Ring
7— Ball

8— Spring
9— Plunger
10— Piston

11— O-ring
12— Plug
13— Shim